



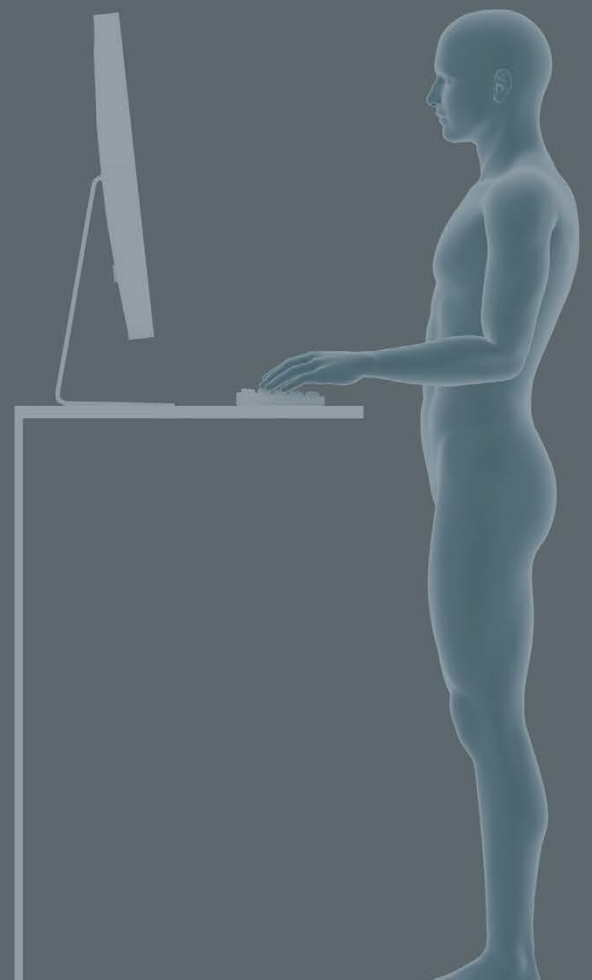
Industrievertretung Thomas Mösche

---

Ihr Partner für

# ERGONOMIE AM ARBEITSPLATZ

Beratung  
Vermittlung  
Verkauf



# Industrievertretung Thomas Möschke

## Ergonomie am Arbeitsplatz

Im heutigen harten Arbeitsalltag ist es besonders wichtig, dass der Mitarbeiter einer Firma einen ergonomisch gestalteten Arbeitsplatz nutzen kann. Dadurch erhöht sich seine Leistungskraft und krankheitsbedingte Ausfälle reduzieren sich.

Unter anderem gibt es folgende Möglichkeiten, einen Arbeitsplatz ergonomisch zu gestalten:

- höhenverstellbare Bürostühle
- höhenverstellbare Tische und Arbeitsplätze
- höhenverstellbare Plattformen, Podeste an Maschinen usw.

Eine Basis zur Gestaltung ergonomischer Arbeitsplätze bietet das Ergonomix Hubsystem. Es ist ein kleines einfach wirkend hydraulisches und stufenlos höhenverstellbares Hubsystem. Durch den Einsatz des Hubsystems im Tischbaukasten lassen sich einfache und kostengünstige ergonomische Arbeitsplatzlösungen schaffen.

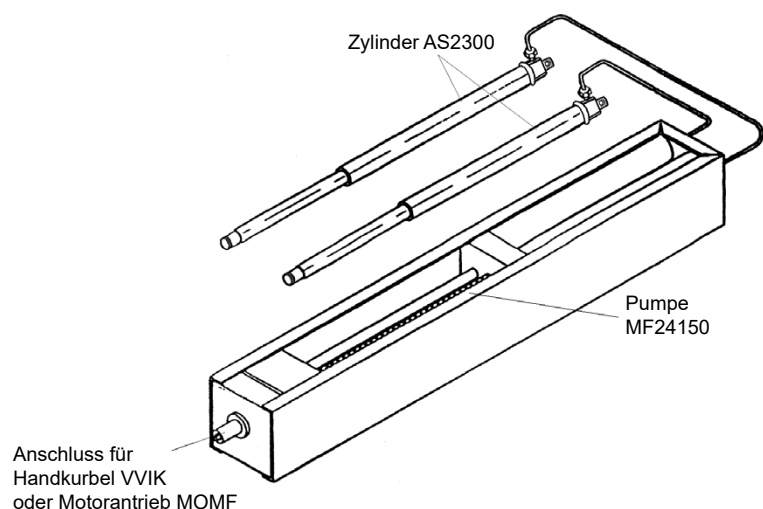
## Hubsysteme mit Einbauzylindern – 2-Bein Hubsystem

### 2-Bein Hubsystem

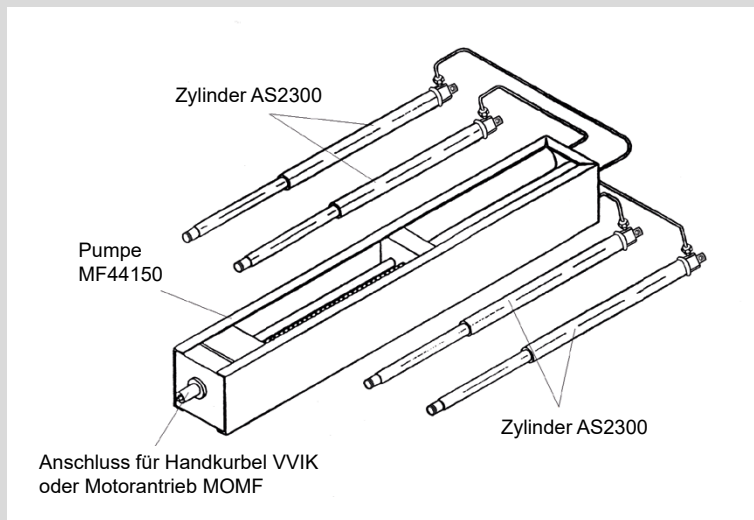
Max. Belastbarkeit: 280 kg  
(größere Belastung auf Anfrage)

Hubhöhe: 0 - 300 mm  
(höhere Hübe auf Anfrage)

Pumpe für Handkurbel oder  
Motorantrieb 220V 50Hz  
(110V auf Anfrage)



## Hubsysteme mit Einbauzylindern – 4-Bein Hubsystem



### 4-Bein Hubsystem

Max. Belastbarkeit: 300 kg

(größere Belastung auf Anfrage)

Hubhöhe: 0 - 300 mm

(höhere Hübe auf Anfrage)

Pumpe für Handkurbel oder Motorantrieb 220V 50Hz

(110V auf Anfrage)

### Vorteile der Ergonomix Hubsysteme

- kompakte kurze Bauweise, daher geringer Platzbedarf
- geringer Kraftaufwand, um die Lasten anzuheben
- geräuscharme, stotterfreie, stufenlose Höhenverstellung
- Systemgleichgang auch bei unterschiedlicher Tischbelastung
- niedrige System-, Einbau- und Wartungskosten

### Achtung!

- das System arbeitet im Temperaturbereich von -20 °C bis +45 °C
- der Zylinder ist einfachwirkend und benötigt für das Einfahren eine Belastung von mind. 5 kg
- das System ist nicht für Dauerbetrieb geeignet (max. 10% Einschaltdauer)
- beim Einsatz vom Elektromotor wird der effektive Hub ca. 10 mm kürzer

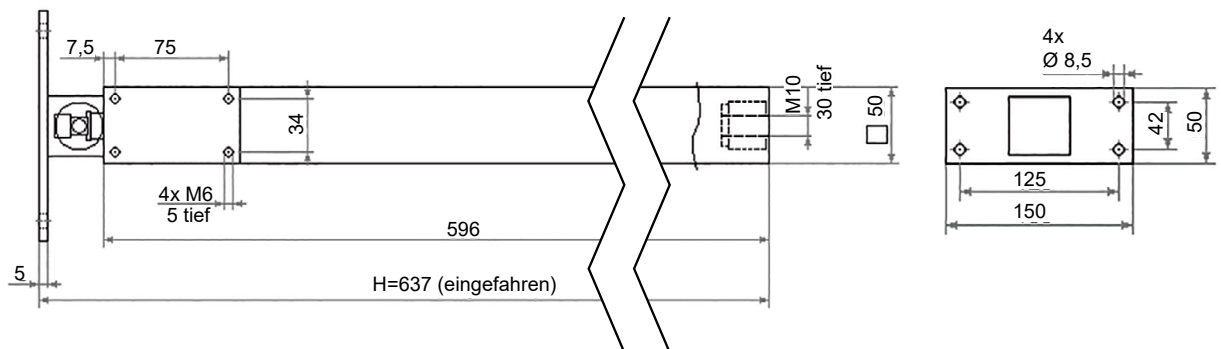
# Industrievertretung Thomas Möscke

## Tischgestell – mit 2 Beinen und T-Fuß Tischgröße 800 x 2000 mm

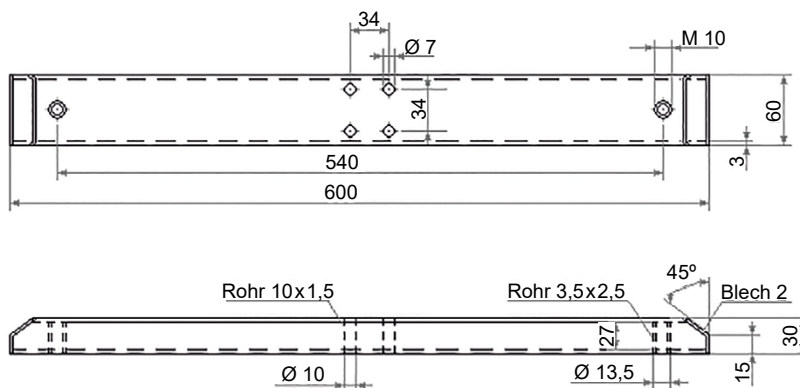
- Schlauch in passender Länge wird am Tischbein teilmontiert mitgeliefert
- wird pulverlackiert in RAL nach Kundenwunsch geliefert
- auch als vollgeschweißte Gestellversion lieferbar

### Bausatz

- 2 x Tischbein HTB 280300
- 2 x T-Fuß TF 600
- 1 x Traverse TL1790 (1790 mm)
- MF-Pumpe mit Antrieb nach Wahl, ab S. 6
- optionales Zubehör auf S. 7



Tischbein HTB 280300

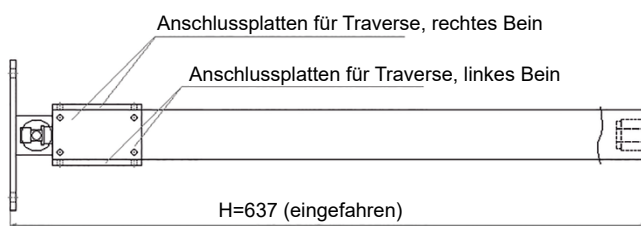


T-Fuß TF 600

## Tischgestell – mit 4 Beinen Tischgröße 800 x 2000 mm | 800 x 800 mm

- Schlauch in passender Länge wird am Tischbein teilmontiert mitgeliefert
- wird pulverlackiert in RAL nach Kundenwunsch geliefert
- auch als vollgeschweißte Gestellversion lieferbar

### Standardausführung

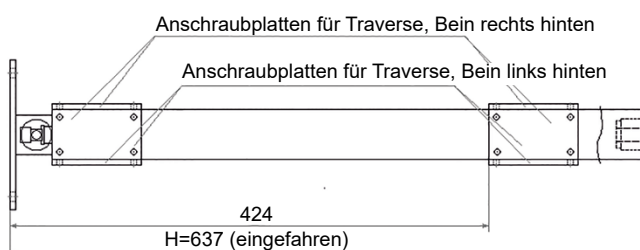


### Bausatz

- 4 x Tischbein HTB 300 300 N
- 2 x Traverse TQ 500 (500 mm)
- 2 x Traverse TL 1790 (1790 mm) oder 4 x Traverse TQ 540 (540 mm)
- MF-Pumpe mit Antrieb nach Wahl, ab S. 6
- optionales Zubehör auf S. 7

Tischbein HTB 300 300 N  
(Maße siehe HTB 280 300, S. 4)

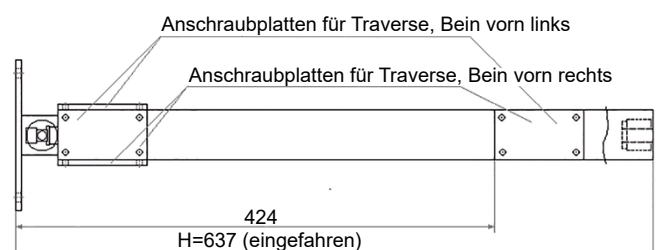
### Schwere Ausführung



Tischbein HTB 300 300 SH (Maße siehe HTB 280 300, S. 4)

### Bausatz

- 2 x Tischbein HTB 300 300 SV
- 2 x Tischbein HTB 300 300 SH
- 4 x Traverse TQ 500 (500 mm)
- 3 x Traverse TL 1790 (1790 mm)
- MF-Pumpe mit Antrieb nach Wahl, ab S. 6
- optionales Zubehör auf S. 7

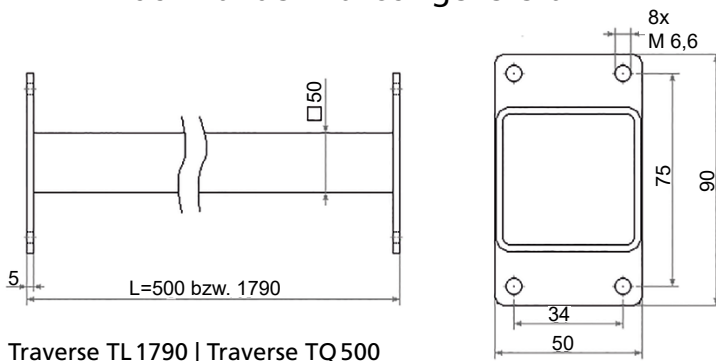


Tischbein HTB 300 300 SV

# Industrievertretung Thomas Möschke

## Traversen

Sie dienen zur Verbindung der Tischbeine, um stabile Tischgrundgestelle zu gewährleisten. Die dargestellten Längen sind Standardmaße und können bei Bedarf kundenspezifisch angepaßt werden. Traversen werden pulverlackiert in RAL nach Kundenwunsch geliefert.



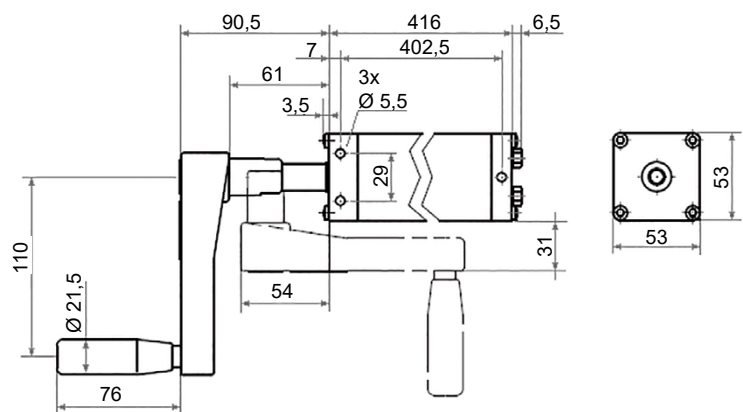
## Zubehör

### MF-Pumpe – für wahlweisen Einbau von 1-4 Kolbenschiebern

- x = Anzahl der Kolbenschieber, abhängig von der Anzahl der eingesetzten Tischbeine
- wahlweiser Einsatz von manuellem Antrieb oder Elektroantrieb
- der Schlauch zur Verbindung von Pumpe und Hubzylindern wird in der entsprechenden Länge am Zylinder vormontiert geliefert

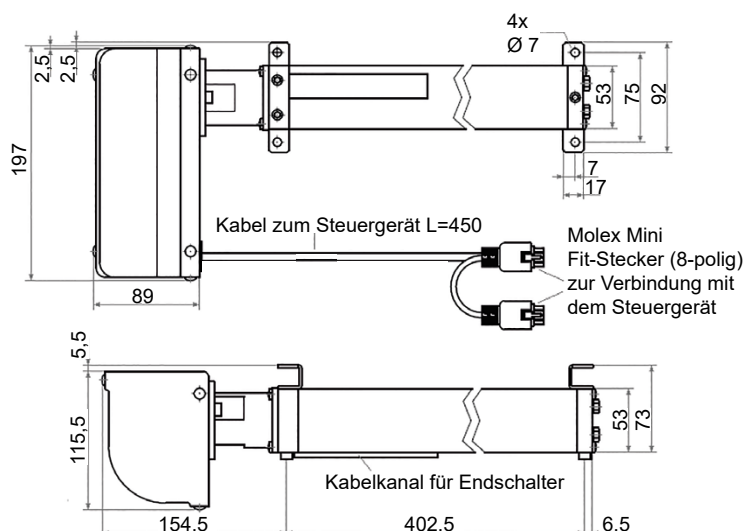
### MF-Pumpe – mit Handkurbel VVIKMFx4150

- inkl. Handkurbel, welche nach der Hubverstellung unter den Tisch geklappt werden kann
- ein Scherstift zur Verbindung der Handkurbel auf die Pumpe verhindert die Überlastung der Pumpe

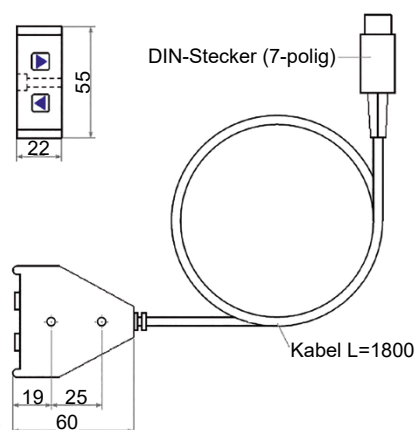
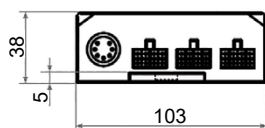
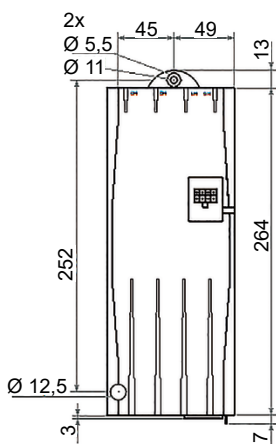


VVIKMFx4150

## MF-Pumpe – mit Motoraufsatz MOMF x4150



- inkl. Steuergerät 220V/50 Hz auf 24V Gleichspannung, Netzkabel mit Schuko Stecker, Handschalter
- Steuergerät erfüllt die EMV-Vorschriften für Büroarbeitsplätze



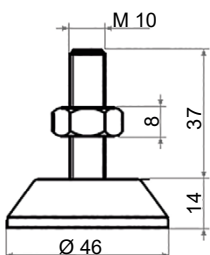
Steuergerät (MDC3230) 220 V/50 Hz auf 24 V Gleichspannung

Steuergerät 110 V/60 Hz auf 24 V Gleichspannung  
auf Anfrage lieferbar

Handschalter (MBOX9) festmontiert

- Steuergerät (MDC3230), Netzkabel (MDPWC) sowie Handschalter (MBOX9) als Ersatzteil separat erhältlich

## Optionales Zubehör



Gummifuß GFOT

- Tischplatten in Büro- (MDF) oder Werkstattqualität
- spezielle Tischan- und aufbauten nach Kundenwunsch
- Gummifuß GFOT, Aluminiumfuß ALFOT
- Schrauben M6x 10 mit Federscheiben zur Montage der Tischgestelle sowie Schrauben zur Montage der Tischplatte und Montage der kpl. Pumpenkombination S. 6/7 lieferbar



Ihr Ansprechpartner  
Dipl.-Ing (FH)  
Thomas Möschke

”

*Ich sehe es als meine Aufgabe an, jeden Kunden individuell zu betreuen und in technischen Fragen zu beraten. Dabei lege ich den größten Wert auf die Zufriedenheit meiner Kunden. Durch meine langjährige Erfahrung gelingt es mir, die optimale Lösung für Ihre Aufgabenstellung zu finden. Durch die sorgfältige Auswahl meiner Partnerfirmen erhalten Sie hochwertige Produkte zu einem fairen Preis.*

*Für weitere Informationen, kundenspezifische Angebote und Ihre Bestellungen stehe ich Ihnen gern zur Verfügung.*

*Dipl.-Ing. (FH) Thomas Möschke*

“

## Sie erreichen mich unter

Dipl.-Ing. (FH) Thomas Möschke  
An der Parthenaue 42  
04284 Beucha

Tel.: 034292-76834  
Fax: 034292-799807

E-Mail: [info@itm-moeschke.de](mailto:info@itm-moeschke.de)  
Internet: [www.itm-moeschke.de](http://www.itm-moeschke.de)